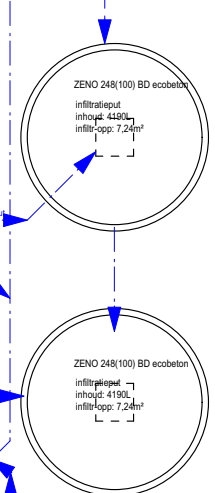
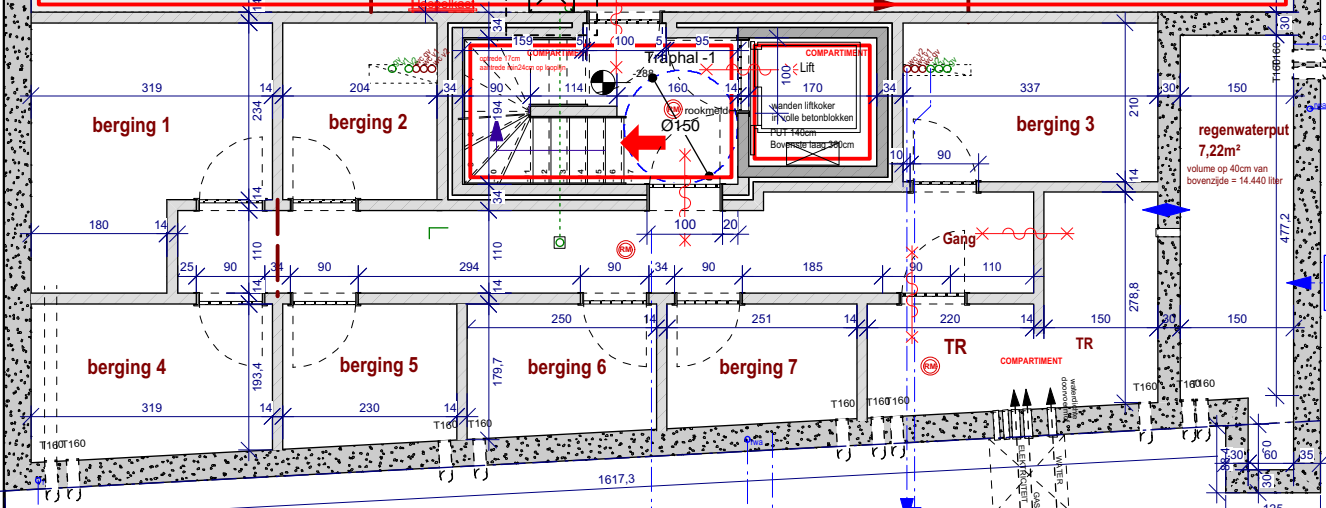
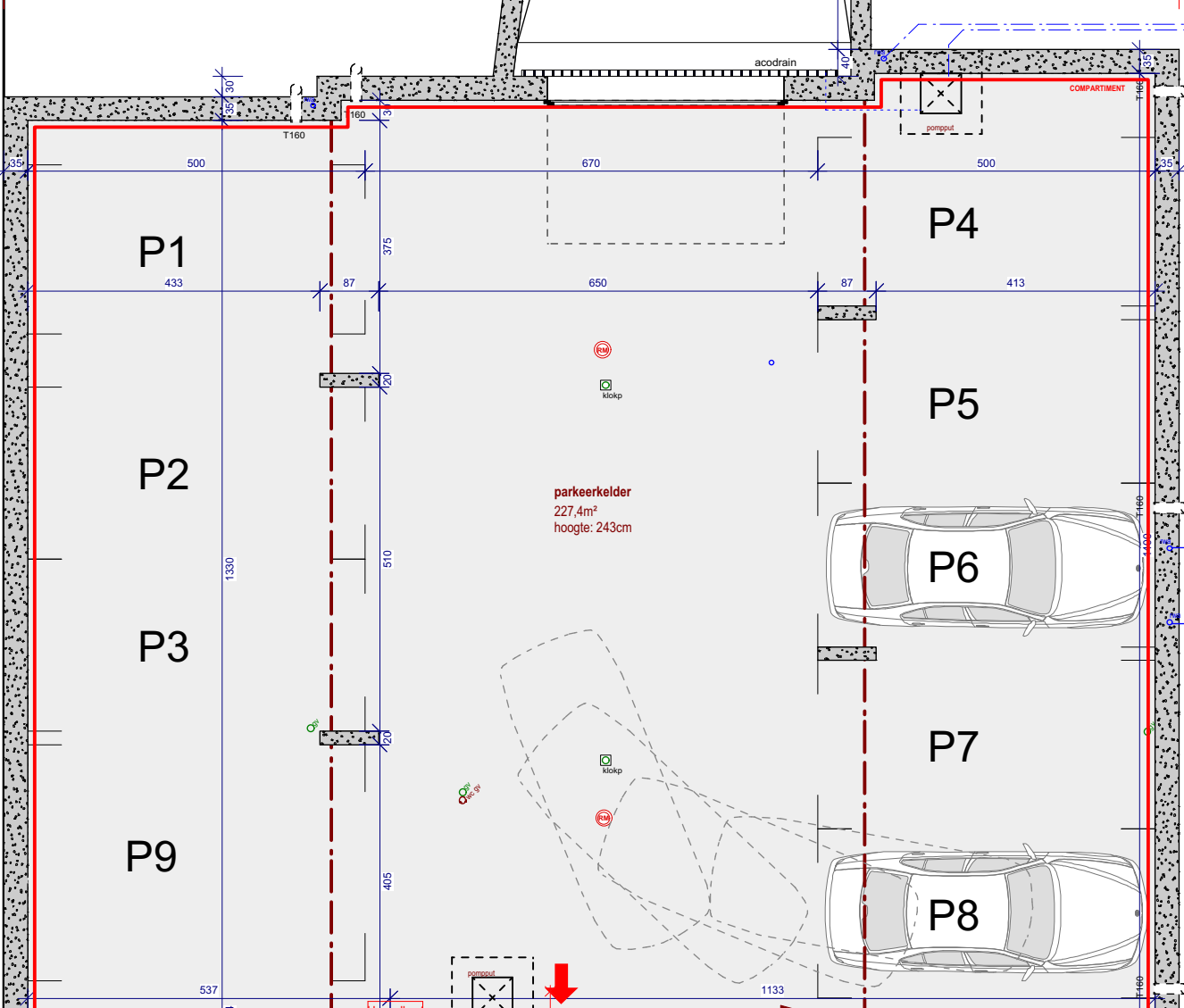
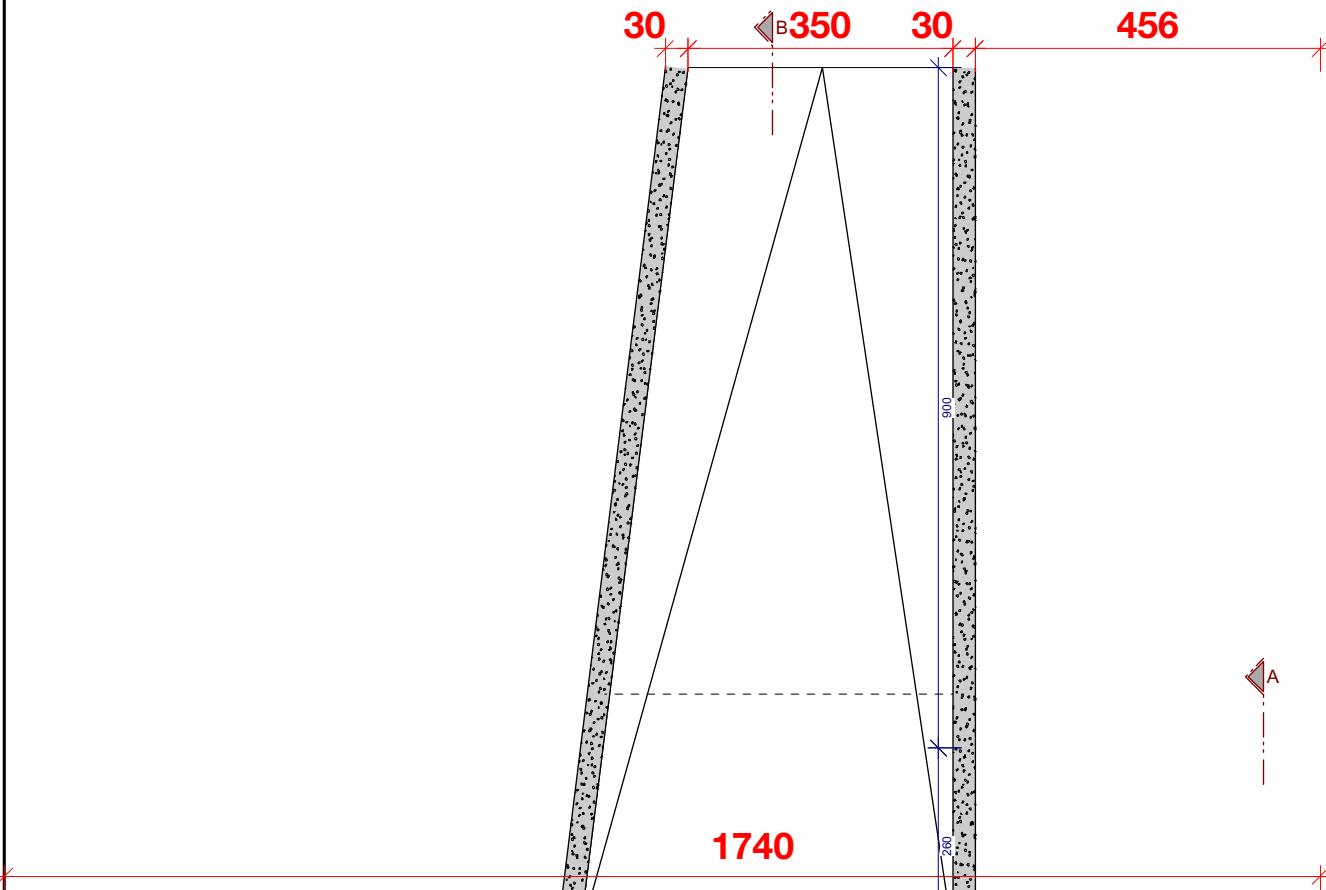
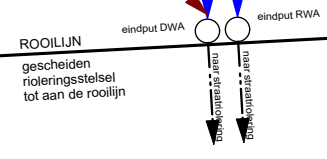


1998



Bouwlijn

KELDER - FUNDERING - RIOLERING



wachtbuizen nuvoorzieningen
volgens eisen van de gemeente
3x 110 mm of 2x 110 mm x 120 mm